

# Unidesk

## Unidesk Terminal Cases

Ergonomic IP 54\* sloping front enclosures for desktop or wall mounted applications. Pre-assembled aluminium case body with removable base panel. Select either a front fixing front panel (FF) or a rear fixing front panel (RF) from the accessories.

\* To maintain IP 54, fit PCB pillars M 56 00 001, or your own plugs, to the mounting holes in the base panel.

## Unidesk Terminal-Gehäuse

Gehäuse mit ergonomisch günstiger Bedienfront und Schutzart IP 54\* für Tisch- oder Wandanwendungen. Vormontiertes Aluminium-Gehäuse mit abnehmbarer Bodenplatte. Frontplatte als Zubehör – Befestigung wahlweise frontseitig (FF) oder rückseitig (RF).

\* Für die Schutzart IP 54 ist es erforderlich, das Leiterkarten-Montage-Set M 56 00 001 oder ein eigenes, das die Aufnahmen für die Leiterkartenbefestigungen in der Bodenplatte abdeckt, zu verwenden.

## Boîtier de terminal Unidesk

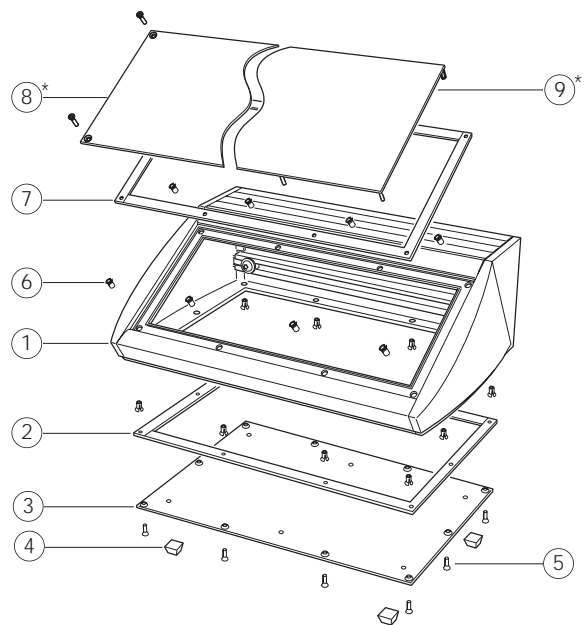
Boîtier avec partie pour éléments de commande ergonomique et degré de protection IP 54\* pour les applications de table ou murales. Boîtier aluminium prémonté avec plaque inférieure amovible. Plaque avant en accessoire – Fixation au choix par l'avant (FF) ou par l'arrière (RF).

\* Pour atteindre le degré de protection IP 54, utiliser le kit de montage pour circuit imprimé M 56 00 001 ou un kit de votre choix qui recouvre les points de fixation des circuits imprimés dans la plaque inférieure.



RAL 7035

Standard colour  
Standardfarbe  
Color standard



### Supply

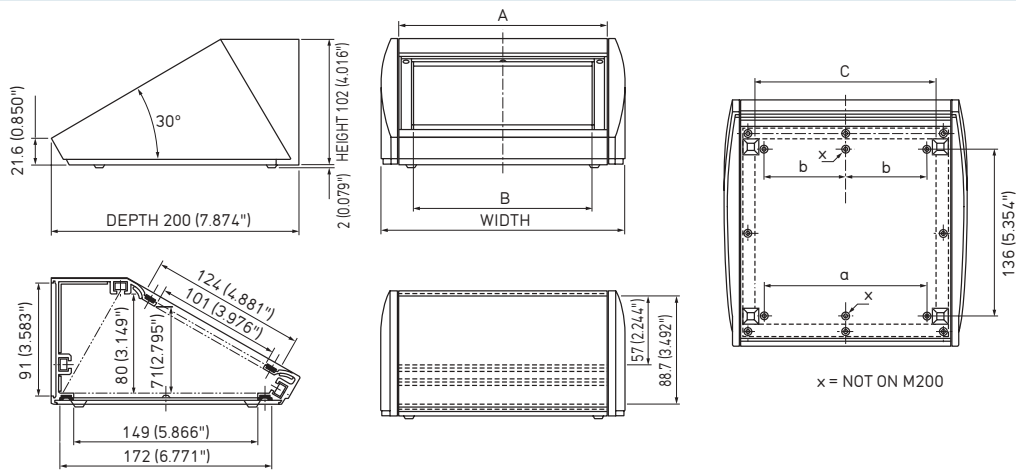
- ① Aluminium enclosure
- ② Gaskets
- ③ Base panel
- ④ Rubber foot (x4)
- ⑤ M3 x 10mm
- ⑥ M3 nut holder
- ⑦ Gaskets
- ⑧ \* Front panel FF
- ⑨ \* Front panel RF
- \* Accessories

### Lieferumfang

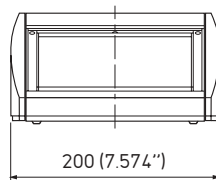
- Aluminium-Gehäuse
- Dichtungen
- Bodenplatte
- Gehäusefüße (x4)
- M3 x 10 mm
- M3-Mutterhalter
- Dichtungen
- \* Frontplatte FF
- \* Frontplatte RF
- \* Zubehör

### Fourniture

- Boîtier en aluminium
- Joints
- Plaque inférieure
- Pieds de boîtiers (x4)
- M3 x 10 mm
- Support d'écrou M3
- Joints
- \* Plaque avant FF
- \* Plaque avant RF
- \* Accessoires



## Unidesk M200

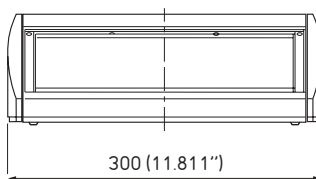


## Unidesk M200

200mm 200mm 102mm  
7.874" 7.874" 4.016"

**Part No.**  
Bestell-Nr./Réf.  
**M 53 20 105**

## Unidesk M300

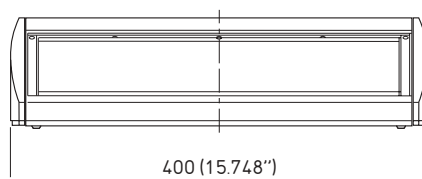


## Unidesk M300

300mm 200mm 102mm  
11.811" 7.874" 4.016"

**Part No.**  
Bestell-Nr./Réf.  
**M 53 30 105**

## Unidesk M400



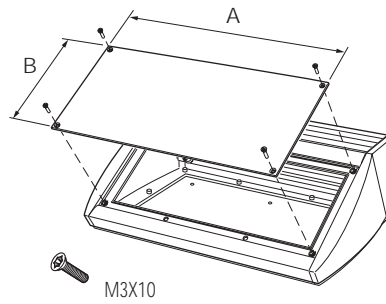
## Unidesk M400

400mm 200mm 102mm  
15.748" 7.874" 4.016"

**Part No.**  
Bestell-Nr./Réf.  
**M 53 40 105**

## Front Panel FF

Frontplatten-Set FF  
Plaque Avant-FF



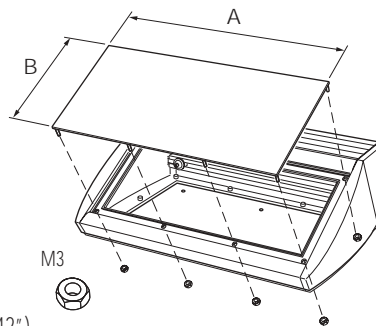
Part No.	Version	A	B
Bestell-Nr./Réf.			
<b>M 53 01 502</b>	M200	170 (6.693")	123 (4.842")
<b>M 53 01 503</b>	M300	270 (10.630")	123 (4.842")
<b>M 53 01 504</b>	M400	370 (14.567")	123 (4.842")

## Front Panel FF



## Front Panel RF

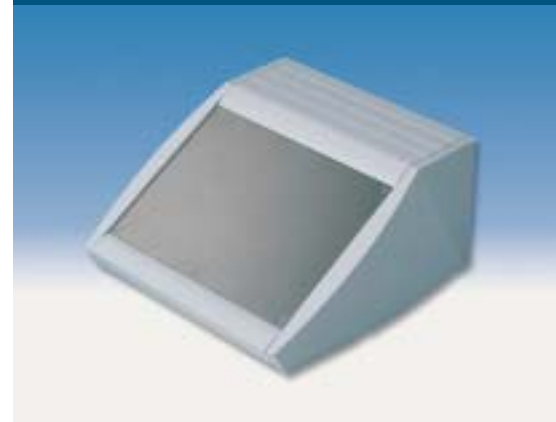
Frontplatten-Set RF  
Plaque Avant-RF



Part No.	Version	A	B
Bestell-Nr./Réf.			
<b>M 53 01 512</b>	M200	170 (6.693")	123 (4.842")
<b>M 53 01 513</b>	M300	270 (10.630")	123 (4.842")
<b>M 53 01 514</b>	M400	370 (14.567")	123 (4.842")

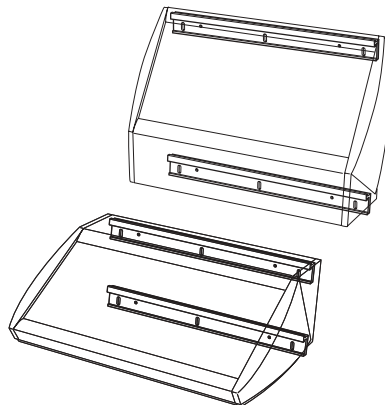
IP 54!

## Front Panel RF



## Wall Kit

Wandhalter-Set  
Jeu De Support Mural



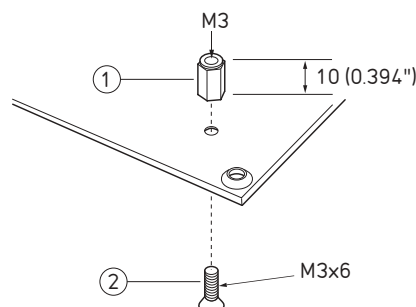
Part No.	Version
Bestell-Nr./Réf.	
<b>M 53 02 212</b>	M200
<b>M 53 02 213</b>	M300
<b>M 53 02 214</b>	M400

## Wall Kit



## PCB Pillars

Leiterkarten Montage-Set  
Vis Pour Montage Des Circuit Imprimés



Part No.	Article
Bestell-Nr./Réf.	Artikel
<b>M 56 00 001</b>	① x 10 + ② x 10

IP 54!

## PCB Pillars

